

SX2000

Model falownika	Napięcie wejściowe	Nominalna moc wyjściowa (kW)	Nominalny prąd wejściowy (A)	Nominalny prąd wyjściowy (A)	Moc silnika (kW)
SX2200-00R4G	1-fazowe 3*230V, zakres 10% ~ +10%	0.4	5,4	2.4	0.4
SX2200-0R75G		0.75	7.2	4.5	0.75
SX2200-01R5G		1.5	10	7	1.5
SX2200-02R2G		2.2	16	10	2.2
SX2400-0R75G	3-fazowe 3*400V, zakres 10% ~ +10%	0.75	3.8	2.5	0.75
SX2400-01R5G		1.5	5	3.7	1.5
SX2400-02R2G		2.2	5.8	5.0	2.2
SX2400-03R7G/5R5P		3.7/5.5	10.0/15.0	9.0/13.0	3.7/5.5
SX2400-05R5G		5.5	15.0	13.0	5.5
SX2400-07R5P		7.5	14	17.5	7.5
SX2400-07R5G/11P		7.5/11	20.0/26.0	17.0/25.0	7.5/11
SX2400-11G/15P		11/15	26.0/35.0	25.0/32.0	11/15
SX2400-15G/18R5P		15/18.5	35.0/38.0	32.0/37.0	15/18.5
SX2400-18R5G/22P		18.5/22	38.0/46.0	37.0/45.0	18.5/22
SX2400-22G/30P		22/30	46.0/62.0	45.0/60.0	22/30
SX2400-30G/37P		30/37	62.0/76.0	60.0/75.0	30/37
SX2400-37G/45P		37/45	76.0/90.0	75.0/90.0	37/45
SX2400-45G/55P		45/55	90.0/105.0	90.0/110.0	45/55
SX2400-055G		55	105.0	110.0	55
SX2400-75P		75	140.0	150.0	75
SX2400-75G/90P		75/90	140.0/160.0	150.0/176.0	75/90
SX2400-90G/110P		90/110	160.0/210.0	176.0/210.0	90/110
SX2400-110G/132P		110/132	210.0/240.0	210.0/253.0	110/132
SX2400-132G/160P		132/160	240.0/290.0	253.0/300.0	132/160
SX2400-160G/185P	160/185	290.0/330.0	300.0/340.0	160/185	
SX2400-185G/200P	185/200	330.0/370.0	340.0/380.0	185/200	
SX2400-200G/220P	200/220	370.0/410.0	380.0/420.0	200/220	
SX2400-220G/250P	220/250	410.0/460.0	420.0/470.0	220/250	

**Aplikacje**

Maszyny CNC, maszyny tekstylne, maszyny do produkcji tworzyw sztucznych, maszyny do produkcji wywno ci, opakowania.

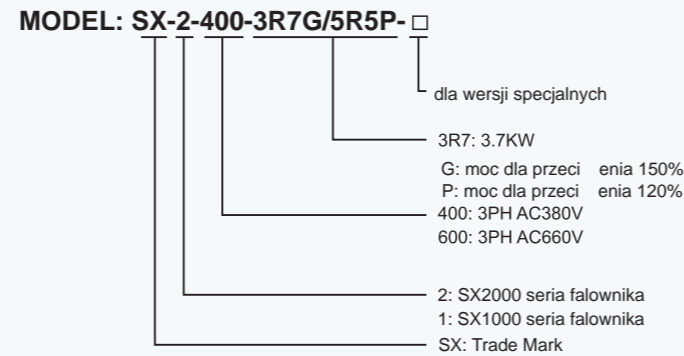


www.sanyu.eu
e-mail: info@sanyu.eu
gsm: 606 945 936

PRZEMIENNIK CZ STOTLIWO CI SERII SX2000 (0,4 - 250kW)



Oznaczenie falownika

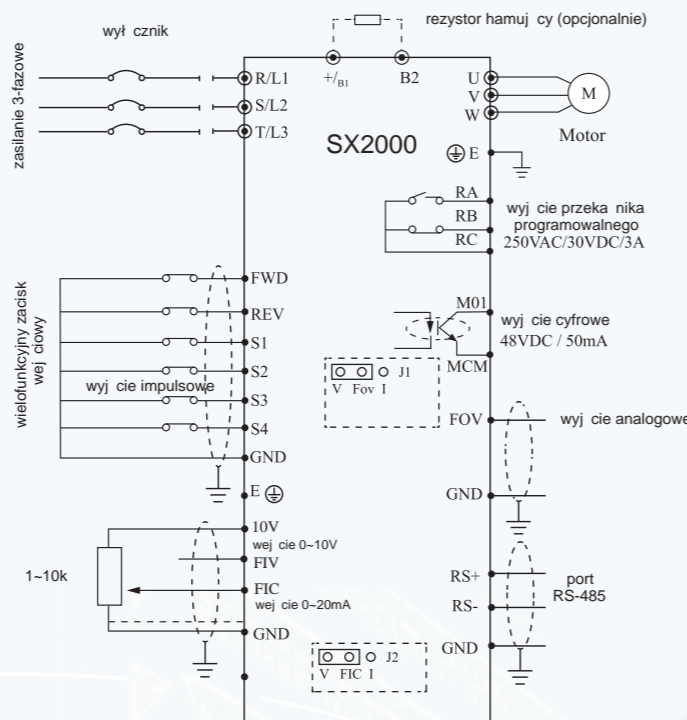


Przebiegiem czasu i serii SX2000 reprezentuje nową generację wysokiej jakości, wielofunkcyjnych, ekonomicznych i wysoko-wydajnych wektorowych przebiegiem czasu i serii SX2000 jest energooszczędny skalarny i wektorowy zasilany trójfazowo, produkowany do mocy 250kW, zalecany do zastosowań HVAC

Charakterystyka techniczna falownika SX2000

- Energooszczędny: funkcja „energy-saving”,
- Sterowany wektorowo lub skalarnie
- Wejście enkoderowe 100kHz,
- RS485, protokół kom. Modbus RTU, ASCII,
- **Wbudowany prosty sterownik PLC oraz regulator PID,**
- Wyjście cyfrowe,
- Funkcja „lotny start”,
- Zegar czasu,
- Multi speed - technologia zadawania do 16 prędkości silnika,
- 18 rodzajów zabezpieczenia,
- Samodzielne dostosowanie się przebiegiem czasu do biegu obciążenia,
- Wyświetlacz LED,
- 6 wejść cyfrowych,
- 2 wyjścia przekaźnikowe,
- Wejście analogowe 0-10V, 0/4-20mA,
- Funkcja „Emergency Stop”,
- Wyjście analogowe 0-10V, 0/4-20mA,

Schemat połączeń



Specyfikacja techniczna

Parametr	Specyfikacja	
Podstawowe parametry	Częstotliwość maksymalna	320,00 Hz
	Częstotliwość nominalna	1,0 ~ 16,0 kHz
	Dokładność nastawy częstotliwości	ustawiana cyfrowo: 0,01 Hz ustawiana analogowo: $f_{max} \times 0,1\%$
	Typ sterowania	bezczytnikowe sterowanie wektorowe, skalarnie U/f
	Moment rozruchowy	typ G: 0,5 Hz/150%, typ P: 0,5 Hz/120%
	Zakres regulacji prędkości	1:100
	Dokładność stabilizacji prędkości	0,01 Hz
	Przebiegiem czasu	typ G: 150% prędkości znamionowego przez 60 s, typ P: 120% prędkości znamionowego przez 60 s
	Forsowanie momentu	automatyczny wzrost momentu, manualny wzrost momentu 0,1 ~ 30%
	Krzywa U/f	liniowa lub kwadratowa
Krzywa przy przyspieszeniu/hamowaniu	krzywe liniowe dla przyspieszenia i hamowania, krzywe S dla przyspieszenia i hamowania	
Funkcje dodatkowe	Hamowanie DC	czas hamowania 0 ~ 25s: prędkość hamowania: 0,0 ~ 150%
	Tryb pracy JOG	ustawiana częstotliwość: czas przy przyspieszeniu i hamowaniu: 0,0 - 6500 sec
	Multi-speed running	możliwość zaprogramowania do 16 stałych prędkości
	Regulator PID	sterowanie w zamkniętej pętli regulacji
	Licznik	wejście impulsowe
	Zegar	Możliwość zaprogramowania 2 czasów, których odliczanie inicjuje się we cyfrowym
	Przyciski	przyciski funkcyjne: jog / start / stop / reset, przycisk UP / DOWN
	Awaria	zatrzymanie awaryjne
	Kontrola czasu	funkcja kontroli czasu: ustawiany czas z zakresu 0 ~ 65535h
	Funkcja PLC	Prosty sterownik PLC do nieskomplikowanych aplikacji
Wejścia/wyjścia	Komunikacja	panel operatorski, zaciski, szeregowy port komunikacyjny
	Wejścia	analogowe zaciski, wejście 0-10V lub 0/4-20mA, 6 wejść cyfrowych, zacisk 3 wejść impulsowych
	Zadawanie częstotliwości	potencjometrem, analogowo (napięcie lub prąd) potem szeregowym RS-485, z wejść cyfrowych (motopoti)
	Wyjścia	2 przekaźnikowe programowalne, 1 cyfrowe typu open collector
Wyświetlacz i funkcje dodatkowe	Wyświetlacz LED	do wyświetlania parametrów programowych, parametrów pracy
	Sposób montażu	montaż naścienny
	Blokada ustawień	ochrona przed nieuprawnionymi osobami
	Funkcje ochronne	zabezpieczenie przeciwzwarceniowe i przed przecięciem, zanik fazy, ochrona przed wzrostem lub spadkiem napięcia
Warunki pracy	Opcje	klawiatura zewnętrzna
	Otoczenie	wewnętrzne pomieszczenie, z dala od słoneczca, kurzu, agresywnych gazów, olejów, wody, etc.
	Wysokość	nie więcej niż 1000 m n.p.m.
	Temperatura pracy	-10°C ~ 40°C
Wilgotność	mniej niż 95%, bez kondensacji pary wodnej	
Wibracje	mniej niż 5 m/s ²	
Temperatura przechowywania	-20 ~ 60	

Wymiary

Model	W	H	D	A	B	Ød
SX2400-0R4G-SX2400-02R2G	72.0	142.0	146.0	132.7	62.7	5.2
SX2400-03R7G/5R5P SX2400-05R5G	100.0	183.0	137.6	173.0	90.0	4.7
SX2400-07R5P SX2400-07R5G/11P SX2400-11G/15P	130.0	260.0	178.0	246.5	116.0	5.5
SX2400-15G/18,5P SX2400-22G/30P	195.0	280.0	175.0	266.0	182.5	6.5
SX2400-30G/37P SX2400-37G/45P	245.0	425.0	190.0	410.0	180.0	7.0
SX2400-45G/55P SX2400-55G/75P	300.0	500.0	252.0	522.0	200.0	9.0
SX2400-75G/90P	338.0	546.0	256.5	560.0	270.0	9.0
SX2400-90G/110P SX2400-110G/132P	338.0	550.0	300.0	564.0	270.0	9.0
SX2400-132G/160P SX2400-160G/185P	400.0	675.0	310.0	695.0	320.0	11.0
SX2400-185G/200P SX2400-220G/250P	300.0	1035.0	1080.0	500.0	*	13.0

