

# PMC131, PMP131



## Przetworniki ciśnienia bierne

- wysoka dokładność pomiarów i stabilność w czasie
- dopuszczalna czterokrotna przeciążalność
- wyjście prądowe 4÷20mA z zasilaniem w pętli
- króćce przyłączeniowe G1/2
- klasa ochronności obudowy i przyłącza elektrycznego IP 65
- produkcja Endress + Hauser



PMP131

PMC131

### PMC131 - DANE TECHNICZNE

Kod zakresu	Ciśnienie względne		Przeciążalność	
D10	0÷ 10 kPa	0÷100 mbar	400	kPa
D12	0÷ 20 kPa	0÷200 mbar	700	kPa
D14	0÷ 40 kPa	0÷400 mbar	700	kPa
A1G	0÷100 kPa	0÷ 1 bar	1	MPa
A1H	0÷160 kPa	0÷ 1,6 bar	1,8	MPa
A1K	0÷200 kPa	0÷ 2 bar	1,8	MPa
A1Q	0÷400 kPa	0÷ 4 bar	2	MPa
A1R	0÷600 kPa	0÷ 6 bar	4	MPa
A1S	0÷ 1 MPa	0÷ 10 bar	4	MPa
A1T	0÷ 1,6 MPa	0÷ 16 bar	4	MPa
A1V	0÷ 2 MPa	0÷ 20 bar	4	MPa
A1W	0÷ 2,5 MPa	0÷ 25 bar	6	MPa
A1X	0÷ 4 MPa	0÷ 40 bar	6	MPa
D31	-10÷ 10 kPa	-100÷100 mbar	700	kPa
A3E	-100÷100 kPa	-1÷ 1 bar	1,8	MPa
A3G	-100÷300 kPa	-1÷ 3 bar	2	MPa
A3K	-100÷900 kPa	-1÷ 9 bar	4	MPa

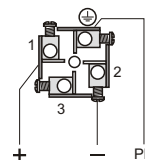
Zakres temperatur pracy ..... -20 ÷ 85 °C  
 Zakres temperatur mediów ..... max 100°C  
 Błąd pomiaru ..... 0,5%FS (z histerezą i powtarzalnością)  
 Stabilność długoterminowa ..... 0,15% na rok  
 Dryf temperaturowy zera ..... typowo 0,015 %FS / °C  
 Dryf temperaturowy czułości ..... typowo 0,008 %FS / °C  
 (0,01%FS / °C dla zakresu 10 kPa)  
 Odporność na wibracje ..... 4M5 (wg DIN EN 60721-3)  
 Przyłącze technologiczne ..... G1/2 (króciec ciśnieniowy)  
 Zasilanie ..... >11Vdc, +/-5%  
 Obciążalność .....  $R_o < (V_z - 11V) / 0,02A$   
 Masa ..... ok. 320 g

### PMP131 - DANE TECHNICZNE

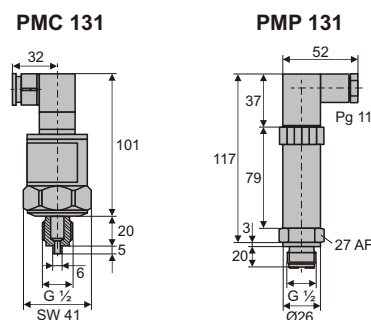
Kod zakresu	Ciśnienie względne		Przeciążalność	
A1G	0÷100 kPa	0÷ 1 bar	400	kPa
A1H	0÷160 kPa	0÷ 1,6 bar	640	kPa
A1N	0÷250 kPa	0÷ 2,5 bar	1	MPa
A1Q	0÷400 kPa	0÷ 4 bar	1,6	MPa
A1R	0÷600 kPa	0÷ 6 bar	2,4	MPa
A1S	0÷ 1 MPa	0÷ 10 bar	4	MPa
A1T	0÷ 1,6 MPa	0÷ 16 bar	6,4	MPa
A1V	0÷ 2 MPa	0÷ 20 bar	4	MPa
A1W	0÷ 2,5 MPa	0÷ 25 bar	10	MPa
A1X	0÷ 4 MPa	0÷ 40 bar	16	MPa
A1Z	0÷ 6 MPa	0÷ 60 bar	24	MPa
A70	0÷ 10 MPa	0÷100 bar	40	MPa
A71	0÷ 16 MPa	0÷160 bar	60	MPa
A73	0÷ 25 MPa	0÷250 bar	60	MPa
A74	0÷ 40 MPa	0÷400 bar	60	MPa

Zakres temperatur pracy ..... -20÷70 °C  
 Zakres temperatur mediów ..... max 70°C  
 Błąd pomiaru ..... 0,5%FS (z histerezą i powtarzalnością)  
 Stabilność długoterminowa ..... 0,15% na rok  
 Dryf temperaturowy zera ..... typowo 0,03 %FS / °C (max 0,06%FS / °C)  
 Dryf temperaturowy czułości ..... typowo 0,02 %FS / °C (max 0,05%FS / °C)  
 Odporność na wibracje ..... 4M5 (wg DIN EN 60721-3)  
 Przyłącze technologiczne ..... G1/2 (króciec ciśnieniowy)  
 Membrana pomiarowa ..... 1.4435 (SS316L)  
 Ciecz separująca ..... olej silikonowy  
 Zasilanie ..... >12Vdc, +/-5%  
 Obciążalność .....  $R_o < (V_z - 12V) / 0,02A$   
 Masa ..... ok. 240 g

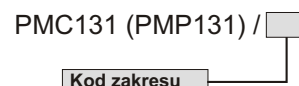
### OPIS ZACISKÓW



### OBUDOWY I DANE MONTAŻOWE



### SPOSÓB ZAMAWIANIA



Przykład zamówień :  
**PMC131 / A1S** PMC131 na zakres 0÷1MPa

Wersja 4.0 - 2013-03-25