

- wysoka dokładność i odporność na zakłócenia występujące w środowisku przemysłowym
- wyjście analogowe 4..20mA lub 0..10V
- wysokiej klasy cyfrowy czujnik wilgotności powietrza z filtrem ochronnym
- niski współczynnik temperaturowy pomiaru wilgotności
- dostępny akcesoryjny filtr z siatką metalową do ochrony czujnika przed kurzem
- obudowa przemysłowa IP65
- opcjonalnie:
 - wyświetlacz LCD



wersja bez wyświetlacza

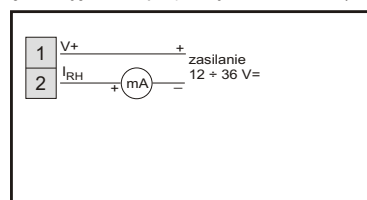
wersja z wyświetlaczem LCD

DANE TECHNICZNE

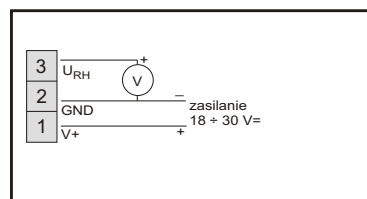
| | |
|--|---|
| Ośłona czujnika..... | ABS, szerokość szczelin 1mm |
| Zakres pomiarowy..... | 0 ÷ 100 %RH |
| Dokładność pomiaru..... | ±3 % RH (20 ÷ 80 %RH) ±3 ÷ 5 %RH (<20 i >80 %RH) |
| Czułość termiczna..... | ±0,05 %RH/°C (maks.) |
| Histereza..... | <1,5% RH |
| Czas odpowiedzi (63%)..... | 10s (przepływ powietrza > 1m/s) |
| Okres pomiarowy..... | 1s |
| Wyświetlacz LCD..... | ilość cyfr 3, wysokość 10mm |
| Wyjście analogowe | |
| - prądowe..... | 4÷ 20 mA |
| - maksymalna rozdzielczość..... | 16 µA |
| - obciążalność wyjścia..... | Robc<(Uzas-12V)/22mA |
| - napięciowe..... | 0 ÷ 10V, |
| - maksymalna rozdzielczość..... | 10 mV |
| - obciążalność wyjścia..... | Io < 4,5 mA |
| - błąd podstawowy wyjścia..... | <0,1 % zakresu wyjściowego |
| Zasilanie dla wyjścia 4÷20 mA..... | 12 ÷ 36 V= pętla prądowa) |
| - charakterystyka obciążenia..... | Robc<(Uzas-12V)/22mA |
| Zasilanie dla wyjścia 0÷10 V..... | 18 ÷ 30 V= |
| Zakres temperatur pracy..... | -10 ÷ 60 °C |
| Stopień ochrony zapewniany przez obudowę..... | IP65 |
| Podłączenie przewodów..... | złącze śrubowe - 1,5 mm ² |
| Kompatybilność elektromagnetyczna (EMC) | |
| - odporność : wg normy PN-EN 61000-6-2:2002(U) | |
| - emisyjność : wg normy PN-EN 61000-6-4:2002(U) | |

OPIS LISTW ZACISKOWYCH

a) wersja z wyjściem prądowym 4..20mA (AR250/J2)

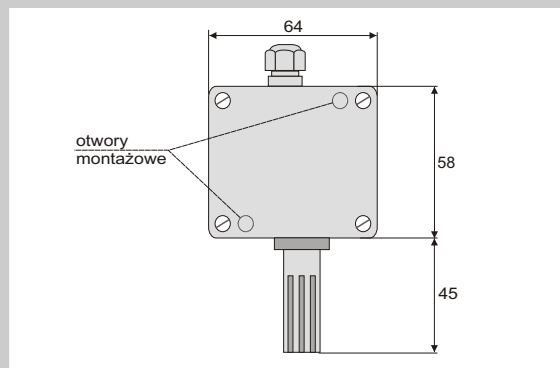


b) wersja z wyjściem napięciowym 0..10V (AR250/U3)



OBUDOWA I SPOSÓB MONTAŻU

Materiał..... poliwęglan
Wymiary obudowy..... 58x64x35 mm
Otwory montażowe..... 2 x Ø4,3 mm
Rozstaw otworów..... 46x34 mm



Sposób Zamawiania

| | | | |
|--------------------|------------|-------------------------------|------------|
| AR250 / □ / □ | | Wyjście | Kod |
| Wyświetlacz | Kod | wyjście prądowe (2P) 4÷20 mA | J2 |
| LCD* | LCD | wyjście napięciowe (3P) 0÷10V | U3 |
| bez wyświetlacza | | | |

* opcja za dodatkową opłatą

Przykład zamówienia : AR250/J2