

Instrukcja obsługi przemiennika serii SXD1000

Dziękujemy za wybór przemiennika częstotliwości serii SXD1000 o stopniu ochrony IP20. Zawarte w niniejszej instrukcji schematy i opisy mogą nieznacznie różnić się w zależności od wersji urządzenia. Instrukcja obsługi powinna być przekazana użytkownikowi wraz z urządzeniem i zachowana jako pomoc w obsłudze urządzenia. W przypadku wystąpienia usterki zalecamy kontakt z serwisem. Urządzenie musi być montowane i uruchamiane przez odpowiednio przeszkolony personel z uprawnieniami.

1. Tabliczka znamionowa (wzór)



Model: SXD1000-0R7G-2

Napięcie zasilania
2-1*230V

Moc przemiennika: 0R7 oznacza 0,75 kW

SXD1000 seria

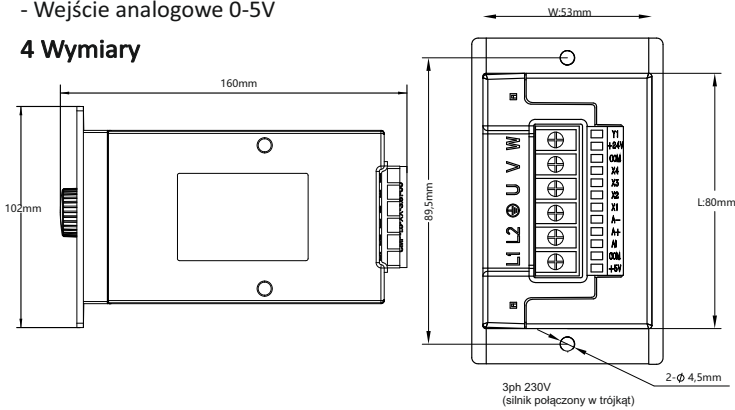
2. Dane techniczne

Model	Moc kW	Prąd wejściowy A	Prąd wyjściowy A	Moc silnika kW
Zasilanie jednofazowe: 200 ~ 240VAC, 50/60Hz				
SXD1000-0R2G1-2	0,2	2.3	1.6	0.2
SXD1000-0R4G1-2	0,4	3.2	2.1	0.4
SXD1000-0R7G1-2	0,75	4.0	3.7	0.75
SXD1000-1R1G1-2	1,1	8.3	5.5	1.1

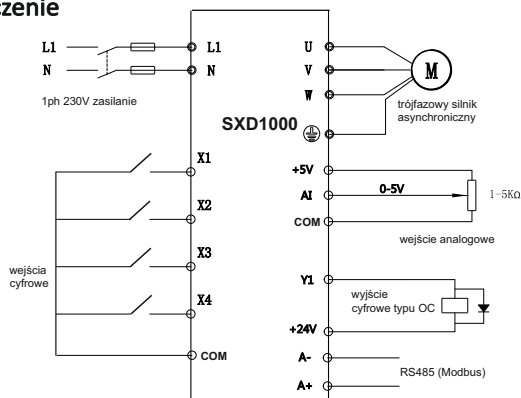
3. Specyfikacja produktu

- Sterowanie skalarnie lub wektorowe
- Zakres częstotliwości 0-300Hz
- Zabudowany potencjometr
- Zabudowany regulator PID
- Funkcja Multi Speed do 7 prędkości
- 1 wyjście typu Open collector
- Zasilacz 5V i 24V
- Wejście analogowe 0-5V

4 Wymiary



5. Podłączenie



7. Zaciski silnopiędowe

Oznaczenie	Zacisk	Opis
L1, N	Zasilanie jednofazowe	1 x 230V, +/- 10%
U, V, W	Napięcie wyjściowe	3 x 230V,
⊕	Uziemienie	Uziemienie

8. Zaciski sterujące

Kategoria	Symbol	Opis	Specyfikacja
Zasilacze	+24V	+ 24V zasilacz	Maximum 100mA
	+5V	+ 5V zasilacz	Maximum 20mA
	COM	Masa odniesiona do wej. cyfr. oraz + 5V and + 24V	masa
Wej. analogowe	AI	Wejście analogowe odniesione do masy	zakres wejścia 0-5V,
Wejście cyfrowe	X1	Wejście cyfrowe odniesione do masy COM	Opisane w kodzie F3.00 - F3.03
	X2		
	X3		
	X4		
Wyjście cyfrowe	Y1	Wyjścia cyfrowe odniesione do masy COM	Opisane w kodzie F3.21 - F3.25 max. obciążenie 50mA
Komunikacja	A+	Rs485 + Rs485 -	Opisane paragrafie 6.3
	A-		

Widok listwy zaciskowej sterującej

+5V	COM	AI	A+	A-	X1	X2	X3	X4	COM	+24V	Y1
-----	-----	----	----	----	----	----	----	----	-----	------	----

Widok listwy zaciskowej zasilającej

L1	L2	G	U	V	W
----	----	---	---	---	---

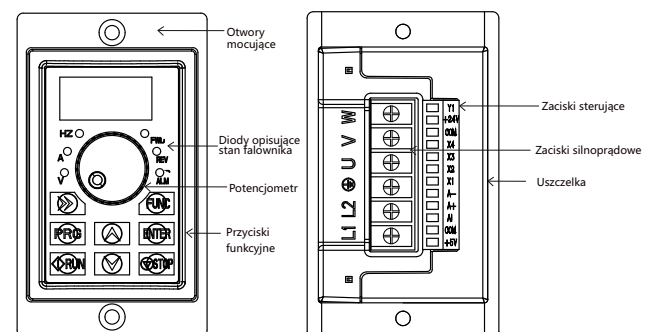
Opis funkcji wskaźników diodowych

Oznaczenia	Opis	
Status pracy	FWD	Praca do przodu (START do przodu)
	REV	Praca do tyłu (START do tyłu)
	ALM	Alarm, zwykle oznaczający błąd falownika
Oznaczenie jednostek	Hz	Częstotliwość
	A	Prąd
	V	Napięcie
Wyświetlacz	Wyświetlacz cztero pozycyjny	
Potencjometr	Potencjometr do regulacji częstotliwości	

Opis klawiszy funkcyjnych

Oznaczenia	Opis
PRG	Przycisk programowania
FUNC	Klawisz funkcyjny
ENTER	Potwierdzenie
>>	Podgląd wielkości: częstotliwość zadana, rzeczywista, prąd, napięcie itp
△	Przesunięcie parametru lub zmiana w górę
▽	Przesunięcie parametru lub zmiana w dół
RUN	Przycisk START
STOP	Przycisk STOP, kasowanie błędu

6. Opis falownika



9. Parametry

Symbole w menu są opisane w następujący sposób

- × : Wskazuje parametr, który można modyfikować w dowolnym stanie;
- : Wskazuje parametr, którego nie można modyfikować w stanie pracy
- ◆ : Wskazuje, że parametr został faktycznie wykryty i nie można go modyfikować;
- ◇ : Wskazuje, że parametr to „Parametr producenta” i może być tylko zmodyfikowane przez producenta. Modyfikacja jest zabroniona przez użytkownika.

Parametr	Nazwa	Zawartość	Zakres	Parametry fabryczne	Zmiana	
F 0 - Grupa podstawowych parametrów						
F0.00	Tryb sterowania silnikiem	0: vector control 1: Reserved 2: V/F Control Note: Nie można zainicjować tego parametru zmodyfikuj go ręcznie	0 ~ 2	2	×	
F0.01	Zadawanie sygnału START	0: Panel operatorski 1: Zaciski wejściowe 2: Komunikacja RS485	0 ~ 2	0	○	
F0.02	Główne źródło zad. częstotliwości X	0: Przyciski ▲, ▼ na panelu 1: Motopotencjometr : zaciski UP/DOWN programowane np. F3.02 na 6, F3.03 na 7 2: AI1 we. analog. (0 ~ 5V) 3: Zastrzeżony 4: Potencjometr na panelu 5: Zastrzeżony 6: Multi-speed 7: Zastrzeżony 8: PID 9: Komunikacja RS485	0 ~ 9	4	○	
F0.03	Zaprogramowana częstotliwość	Wartość pozatkowa	0.00 ~ górne ogr. częstotliwości	50.00	○	
F0.04	Kierunek jazdy	0: w tym samym kierunku 1: w przeciwnym kierunku	0 ~ 1	0	×	
F0.05	Max. częstot.	Częstotliwość maksymalna	MAX (50.00, F0.06)) ~ 300.00	50	×	
F0.06	Górne ograniczenie częstotliwości	Częstotliwość pracy nie będzie większa od tej częstot.	dolny zakres "F0.07" górny zakres "F0.05"	50.00	×	
F0.07	Dolne ograniczenie częstotliwości	Częstotliwość pracy nie będzie mniejsza od tej częstot.	0.00 ~ górny zakres częstot. "F0.06"	0.00	×	
F0.08	Częstotliwość nośna	W sytuacjach wymagających cichej pracy należy częstotliwość nośną zwiększyć ale skutkuje to "osłabieniem" falownika.	2.0 ~ 16.0KHz 0.05 ~ 4.0KW 6.0KHz 5.5 ~ 11.0KW 4.5KHz 15.0 ~ 30.0KW 3.0KHz	zależne od typu	○	
F0.09	Czas przyspieszania	Czas liczony jest od częstot. 0 do max	0.1 ~ 6000.0S 0.05 ~ 4.0KW 7.5S 5.5 ~ 11.0KW 15.0S 15.0 ~ 30.0KW 30.0S	zależne od typu	○	
F0.10	Czas hamowania		0.1 ~ 6000.0S 0.05 ~ 4.0KW 7.5S 5.5 ~ 11.0KW 15.0S 15.0 ~ 30.0KW 30.0S	zależne od typu	○	
F0.11	Częstotliwość początkowa dla UP/DOWN	0: Częstotliwość pracy 1: Zadana częstotliwość	0 ~ 1	1	×	
F 1 - Grupa parametrów silnika						
F1.00	Moc zn. silnika	Ustawianie parametrów silnika	0.05 ~ 99.99KW	zależne od typu	×	
F1.01	Napięcie zn. silnika		0 ~ 999V	zależne od typu	×	
F1.02	Prąd znamionowy		0.1 ~ 600.00A	zależne od typu	×	
F1.03	Częstot. zn. silnika		0.01Hz ~ maximum częst.	50.00	×	
F1.04	prędkość zn. silnika		0 ~ 60000RFM	zależne od typu	×	
F1.05	Rezystancja statora	Zależne od silnika	0.001 ~ 20.000Ω	zależne od typu	×	
F1.06	prąd silnika na biegu jałowym	prąd silnika na biegu jałowym	0.1 ~ pr. zn.	zależne od typu	×	
F 2 - Grupa pomocniczych parametrów pracy						
F2.00	Ustawienie częstot. pracy impulsowej	Zadawanie częstotliwości roboczej (uwaga: funkcja zaawansowana)	0.00 ~ górne ograniczenie	10.00	○	
F2.01	Ustawianie czasu przyspieszania	Zad. czasu przyspieszenia impulsowego	0.1 ~ 6000.0S 0.05 ~ 4.0KW 7.5S 5.5 ~ 11.0KW 15.0S 15.0 ~ 30.0KW 30.0S	zależne od typu	○	
F2.02	Ustawianie czasu hamowania	Zad. czasu hamowania impulsowego	0.1 ~ 6000.0S 0.05 ~ 4.0KW 7.5S 5.5 ~ 11.0KW 15.0S 15.0 ~ 30.0KW 30.0S	zależne od typu	○	
F2.03	Hamowanie	0: Po rampie 1: Wybiegiem	0 ~ 1	0	×	
F2.04	Początkowa częst. wyłączenia ham. prądem stałym DC		0.00 ~ górne ogr. częstotliwości	0.00	○	
F2.05	Czas ham. dla stop opóźnienie		0.0 ~ 6000.0s	0.0	○	
F2.06	Nap. ham. DC dla Stop		0.0 ~ 50.0% * nap. zn. silnika	0.0	○	
F2.07	Czas ham. dla stop		0.0 ~ 100.0s	0.0%	○	
F2.08	Częstotliwość omijana		zakres częstotliwości omijanej	0.00-górne ogr. częstot.	0.00	○
F2.09	Zakres często. omijania			0.00-górne ogr. częstot.	0.00	○
F2.10	Wzmocnienie momentu		Wzmocnienie momentu	0.0 ~ 30.0%	zależne od typu	×
F2.11	Częstot. wył. wzmocnienia mom.	0.00-częstot. zn. silnika	0.00-częstot. zn. silnika	15.00	×	
F2.12	Częstotliwość zadana jest poniżej dolnego ogr. częstot.	0: Pracuje na min. częst. 1: częstotliwość_0 2: wyłączenie	0 ~ 2	0	×	
F2.13	FDT wart. zad		0.00-górne ogr. częstot.	10.00	○	
F2.14	FDT histereza		0.00-górne ogr. częstot.	1.00	○	
F2.15	Częstotliwość osiągnięta FAR szerokość wykrycia		Dodatkia i ujemna szerokość wykrywania częstotliwości wyjściowej przy ustawionej częstotliwości. Wewnętrzny i końcowy sygnał wyjściowy prawidłowego sygnału (niski poziom).	0.00-górne ogr. częstot.	5.00	○

Parametr	Nazwa	Zawartość	Zakres	fabryczne	Zmiana
F2.16	Multi-speed częstotliwość 0	Wartość zadana Multi speed 0	0 - górne ogr. częstotliwości	5.00	○
F2.17	Multi-speed częstotliwość 1	Wartość zadana Multi speed 1	0 - górne ogr. częstotliwości	10.00	○
F2.18	Multi-speed częstotliwość 2	Wartość zadana Multi speed 2	0 - górne ogr. częstotliwości	15.00	○
F2.19	Multi-speed częstotliwość 3	Wartość zadana Multi speed 3	0 - górne ogr. częstotliwości	20.00	○
F2.20	Multi-speed częstotliwość 4	Wartość zadana Multi speed 4	0 - górne ogr. częstotliwości	25.00	○
F2.21	Multi-speed częstotliwość 5	Wartość zadana Multi speed 5	0 - górne ogr. częstotliwości	37.50	○
F2.22	Multi-speed częstotliwość 6	Wartość zadana Multi speed 6	0 - górne ogr. częstotliwości	50.00	○
F2.23	Multi-speed częstotliwość 7	Wartość zadana Multi speed 7	0 - górne ogr. częstotliwości	0.00	○
F2.24		Zastrzeżony			
F2.25		Zastrzeżony			
F2.26		Zastrzeżony			
F2.27		Zastrzeżony			
F2.28		Zastrzeżony			
F2.29	Wentylator falownika	0: Sterowany automatycznie 1: Działa kiedy falownik pracuje 2: Pracuje kiedy temp. falownika osiągnie 50 C	0 ~ 2	0	○
F2.30	PWM wybór pracy	0: pełny 1: ograniczony 2: zastrzeżony	0 ~ 2	0	×
F2.31		AVR: automatyczna reg. nap., poprawia par. nap. zasilania, tłumki zakłócenia innych urządzeń podł. do sieci.	0 ~ 2	2	×
F2.32	Inicjalizacja parametrów	0: brak 1: parametry fabryczne	0 ~ 2	0	×
F 3 - zaciski wejściowe/wyjściowe					
F3.00	Terminal wejść X1	0. Terminal wejść 1: Sterowanie obrotom do przodu (FWD) 2: Kontrola inwerji (REV) 3: Sterowanie działaniem trójprzewodowym 4: Kontrola pełzania obrotów do przodu 5: Kontrola biegu wstecznego 6: instrukcja przystopu częstotliwości (UP) 7: Polecenie zmniejszenia częstotliwości (DOWN) 8: bezpłatna kontrola wyłączania; 9: Wejście sygnału resetu zewnętrznego (RST) 10: Zarezerwowane 11: Błąd zewnętrzny normalnie otwarte wejście 12: Wybór prędkości obrotowej S1 13: wybór wielu prędkości S2 14: wybór wielu prędkości S3 15-17: zastrzeżone 18: przelaznik źródła częstotliwości 19: kasowanie częstotliwości w górę/w dół 20: uruchom siłę kanału poleceń do terminala 21: Przyspieszenie i spowolnienie są 22: do 47: zachowaj 48: Zewnętrzny sygnał wyłączenia (STOP) 49: Zatrzymanie hamowania prądem stałym 50: Zarezerwowane 51: uruchomienie komunikacji 52-61: zastrzeżone	0 ~ 51	1	×
F3-01	Terminal wejść X2		0 ~ 51	2	×
F3.02	Terminal wejść X3		0 ~ 51	0	×
F3.03	Terminal wejść X3		0 ~ 51	0	×
F3.04 ~ F3.05	Zarezerwowane				◆
F3.06	Sterowanie Komendą START	0: 2-przewodowe sterowanie 1 1: 2-przewodowe sterowanie 2 2: 3-przewodowe sterowanie 1 3: 3-przewodowe sterowanie 2	0 ~ 3	0	×
F3.07	Restart po wyłączeniu zasilania	0: nieaktywny 1: aktywny	0 ~ 1	0	○
F3.08	Zmiana częstotliwości zaciskami UP/DOWN szybkość modyfikacji (motopotencjometr)	Ten kod funkcji służy do ustawienia szybkości modyfikacji, zacisków UP/DOWN zmiana częstotliwości w sekundach.	0.01 ~ 50.00Hz/S	1.00	○
F3.09	Wejście zaciskami Ustawienie logiczne (X1-X4)	Bitly LED: wybór logiki X1; LED dziesięć bitów: wybór logiki X2; LED sto bitów: wybór logiki X3; LED tysiąc bitów: wybór logiki X4; 0 oznacza logikę pozytywną, czyli połączenie między zaciskiem Xi a wspólnym zaciskiem jest ON, a rozłączenie jest OFF 1: Wskazuje logikę odwrotną, czyli komunikacja między zaciskiem Xi a wspólnym zaciskiem jest OFF, a rozłączenie jest ON	0000 ~ 1111	0	○
F3.11	Dolny limit wejścia Ai1	Ustaw dolny limit Ai1	0.00V ~ 5.00V	0.00	○
F3.12	Dolna granica Ai1 ustawienie	Dolny limit Ai1 jest ustawiony tak, aby odpowiadał za Procent górnej granicy częstotliwości	-100.0% ~ 100.0%	0.0%	○
F3.13	Górny limit wejścia Ai1	Ustaw górny limit Ai1	0.00V ~ 5.00V	5.00	○
F3.14	Górna granica Ai1 Odpowiednie ustawienie	Ustaw odpowiednią górną granicę Ai1 ustawienie, które odpowiada Procent górnej granicy częstotliwości	-100.0% ~ 100.0%	100.0%	○
F3.15	Analogowy sygnał wejściowy Ai1 stała czasowa	Ten parametr jest używany, gdy wejście Ai1 sygnał jest aby wyeliminować wpływ zakłóceń	0.1 ~ 5.0s	0.1s	○
F3.16 ~ F3.20	Reservation				◆
F3.21	Wyjście open collector ustawienie zacisku Y	0: nie aktywny 1: Przetwornica częstotliwości pracuje 2: Usterka przetwornicy częstotliwości 3: Wykrywanie częstotliwości/poziomu prędkości sygnał (FDT) 4: częstotliwość/prędkości (FAR) osiągnięta 5: Przetwornica częstotliwości pracuje z zerową prędkością 6: Wstępny alarm przeciążenia falownika 7: falownik jest gotowy do pracy 8: częstotliwość wyjś. osiąga górny limit 9: częstotliwość wyjś. osiąga dolny limit 10: Ustawienia komunikacji 11: Wyjście alarmowe (kontynuuj) 12: awaria zewnętrzna	0 ~ 18	2	×
F3.22	Reservation				◆
F3.23	Reservation				◆
F3.24	Y Opóźnienie wyjścia	Opóźnienie od zmiany stanu przełączenie zacisku wyjściowego Y na zmianę wyjścia	0.0 ~ 255.0s	0.0	×
F3.25	Y Opóźnienie wyłączenia		0.0 ~ 255.0s	0.0	×

F 4 grupa parametrów ochronnych					
F4.00	Współczynnik ograniczenia napięcia	Ten parametr służy do dostosowania zdolności przetwornicy częstotliwości do tłumienia przepięć podczas zwalniania, ustawienie współczynnika silnika na wartość = 101 duża bezwzględność	0: off, 1 to 101	20	×
F4.01	Poziom graniczny przepięcia	Poziom limitu przepięć określa czas ochrony przepięciowej ułtymy Praca napięcie	350 ~ 600/400 ~ 850V	370/700V	×
F4.02	Gradient narastania prądu współczynnik graniczny	Ten parametr służy do regulacji falownika podczas przyspieszania Zdolność do tłumienia przetężenia	0: off, 1-100	20	×
F4.03	Przyspieszenie narastania prądu, poziom ogr.	Poziom ogr. prądu określa próg prądu dla jego automatycznego ograniczenia, a jego wartość to procent w prądu znamionowego falownika.	50% ~ 250%	160%	×
F4.04	Błąd, automatyczne resetowanie	Gdy liczba resetów wynosi 0, to nie ma automatycznego resetowania gdy wynosi 10 oznacza to że resetować można nieograniczoną ilość razy.	0 ~ 10	0	×
F4.05	Błąd, czas autom. resetowania	Ustaw interwał automatycznego resetowania awarii	0.5 ~ 25.0s	3.0s	×
F4.06	Faza wyjściowa wsp. wyłączenia	Ustawianie współczynnika zabezpieczenia przed zwarciem fazy wyjściowej	0.0 ~ 20.00	10.00	○
F4.07	Stała prędkość, współczynnik ograniczający prąd	Parametr służy do dostosowania zdolności przetwornicy częstotliwości do tłumienia przeciążeń dla stałej prędkości.	0: off, 1 ~ 5000	0	×
F4.08	Ochrona przed zbyt niskim napięciem	Ta funkcja określa dopuszczalną dolną granicę napięcia szyny DC, gdy falownik działa normalnie.	50 ~ 280/50 ~ 480V	180/360V	×
F4.09	Alarm wstępny przeciążenia falownika, poziom	Próg przeciążenia, działanie przed alarmowe falownika jest ustawione jako procent w stosunku do prądu znamionowego przetwornicy częstotliwości.	0 ~ 150%	0 ~ 150%	○
F4.10	Alarm przeciążenia przetwornicy częstotliwości opóźnienie	Czas opóźnienia zadziałania alarmu	0.0 ~ 15.0s	5.0s	×

F 5 - Grupa PID parametry regulacji					
F5.00	zastrzeżony	zastrzeżony		7	○
F5.01	Wartość zadana	Wartość procentowa	0.0 ~ 100.0%	50.0%	○
F5.02	Wartość rzeczywista	0: Poprzez wejście analogowe Ai1 1: zastrzeżony	0 ~ 1	0	○
F5.03	Rodzaj sprzężenia	0: dodatnie sprzężenie zwrotne 1: ujemne sprzężenie zwrotne	0 ~ 1	0	○
F5.04	Zakres czujnika	0.0 ~ 6000.0 (MPa, Kg)	0.0 ~ 6000.0 (MPa)	10.0	○
F5.05	Wartość proporcjonalna Kp1	Wartości ustawiane w zależności od aplikacji. Np. w przypadku regulacji ciśnienia wartość 5.05 ustawic na 6.00 a 5.06 na wartość 0.10	0.01 ~ 10.00	2.00	○
F5.06	Czas całkowania Ti1		0.00 ~ 10.00s	0.10s	○
F5.07	PID Uśpienie	0: funkcja nie działa 1: Normalny tryb uśpienia Parametry uśpienia należy ustawic F5.08~F5.11	0 ~ 1	1	○
F5.08	Współczynnik prognozy uśpienia	Jeśli rzeczywista wartość sprzężenia zwrotnego jest większa niż ustawiona wartość zadana a częstotliwość osiąga dolną wartość częstotliwości , ustawionej procentowo przez czas nastawiony w F5.10 falownik przechodzi w stan uśpienia	0.0 ~ 150.0%	100.0%	○
F5.09	Współczynnik wybudzenia	Częstotliwość wybudzenia wyrażona w procentach w stosunku do częstotliwości maksymalnej	0.0 ~ 150.0%	90.0%	○
F5.10	Opóźnienie uśpienia	Zadawanie czasu opóźnienia uśpienia	0.0 ~ 6000.0s	100.0s	○
F5.11	PID wybudzenia	Zadawanie czasu wybudzenia	0.0 ~ 6000.0s	1.0s	○
F5.12	PID częstotliwość uśpienia	Częstotliwość uśpienia	0.00 Hz ~ górna granica częstotliwości	20.00	×
F5.13	Zastrzeżony				

F 6 Grupa RS485 parametry komunikacji					
F6.00	Wybór protokołu	1: Modbus RTU	0 ~ 1	1	○
F6.01	Szybkość komunikacji ustawienie szybkości	0-4:Reservation 5:9600BPS 6: Reserved 7: Reserved	0 ~ 7	5	×
F6.02	Data Format	0: Brak weryfikacji (N,8,2) dla RTU 1: bit parzystości (E,8,1) dla RTU 2: bit nieparzystości (O,8,1) dla RTU	0 ~ 2	0	×
F6.03	Local Address	Ustaw adres lokalny 0 Is adres rozgłoszeniowy	0 ~ 247	1	×
F6.04	Komunikacja Czas wykrywania przekroczenia limitu czasu	Po tym czasie wystąpi błąd komunikacji	0.1 ~ 100.0s	10.0s	×
F6.05	Proporcjonalny współczynnik powiązania	Wykryto limit czasu komunikacji.	0.01 ~ 10.00	1.00	○

d Grupa - monitoring parametrów i rejestr błędów					
d-00	Częstotliwość wyjściowa	0.00 ~ Max częstotliwość wyjściowa	0.01Hz	0	◆
d-01	Zadana częstotliwość	0.00 ~ Max częstotliwość wyjściowa	0.01Hz	0	◆
d-02	Napięcie wyjściowe	0 ~ 999V	1V	0	◆
d-03	Napięcie magistrali (V)	0 ~ 999V	1V	0	◆
d-04	Prąd wyjściowy	0.0 ~ 6000.0A	0.1A	0	◆
d-05	Prędkość obro. silnika	0 ~ 36000 (obr/min)	1	0	◆
d-06	Wejście analogowe Ai1	0.00V/0.00mA ~ 10.00V/20.00mA	0.01	0	◆
d-07	Wejście analogowe Ai2 (V) (Reserved)	0.00 ~ 10.00V	0.01V	0	◆
d-08	Wejście analogowe Ao1 (MA) (Reserved)	0.00 ~ 10.00V	0.01V	0	◆
d-09	Częstotliwość wej. impulsu (KHz) (Reserved)	0 ~ 60.00KHz	0.01KHz	0KHz	◆
d-10	Nastawa PID (V)	0.00 ~ 10.00V	0.01V	0.00	◆
d-11	Sprężenie zwrotne PID (V) (Reserved)	0.00 ~ 10.00V	0.01V	0.00	◆
d-12	Bieżąca wartość zliczania	0 ~ 65535	1	0	◆
d-13	Aktualna wartość czasu (S) (Reserved)	0 ~ 65535S	1S	0	◆

Parametr	Nazwa	Zawartość	Zakres	fabryczne	Zmiana
d-13	(Reserved)	0 ~ 65535S	1S	0	◆
d-14	Status wejścia	0 ~ FH Uwaga: Po rozwinięciu do formatu binarnego oznacza od wysokiego do niskiego Sub-X4/X3/X2/X	1	0	◆
d-15	Status wyjścia	0 ~ 1H Uwaga: 1 oznacza, że zacisk wyjściowy Y jest aktywny	1	0	◆
d-16	Temp. modułu °C	0.0°C ~ + 110.0°C	0.1°C	0	◆
d-17	Stan pracy falownika	0 ~ FFFFH BIT0: Ułuchom/Stop BIT1: Do przodu/Do tyłu BIT2: Inching BIT3: hamowanie prądem stałym BIT4: Zarezerwowany BIT5: Limit przepięcia BIT6: Stałe spowolnienie BIT7: Limit nadprądowy BIT8 ~ 9: 00-Zerowa prędkość/01-Przyspieszenie 10-Zwalnianie/11-Jednolite BIT10: Przedziałam przeciążenia BIT11: Zarezerwowany BIT12 ~ 13 Położenie operacyjne Kanal: 00-Panel0/1-Terminal/10-Zarezerwowany BIT14 ~ 15 Stan napięcia magistrali: 00-Normal /01-Ochrona przed niskim napięciem/ 10-Ochrona przed nadciśnieniem	1	0	◆
d-18	Akumulowany czas pracy (h) falownika	0 ~ 65535h	1	0	◆
d-19	Aktualizacja oprogr.	2019 ~ 2039	1	0	◆
d-20	Data aktualizacji oprogr. (miesiąc, dzień)	0 ~ 1231	1	0	◆
d-21	Rezerwacja	—	—	0	◆
d-22	Rodzaj trzeciej awarii	0 ~ 21	1	0	◆
d-23	Drugi typ awarii	0 ~ 21	1	0	◆
d-24	Ostatni typ awarii	0 ~ 21	1	0	◆
d-25	Częstotliwość pracy przy bieżącej awarii	0.00 ~ górne ograniczenie	0.01Hz	0	◆
d-26	Prąd wyjściowy przy Bieżąca usterka	0.0 ~ 6553.5A	0.1A	0	◆
d-27	Nap. magistrali przy aktualnym błędzie	0 ~ 999V	1V	0	◆
d-28	Temperatura modułu przy aktualnym błędzie C °C	0.0°C ~ + 110.0°C	0.1°C	0	◆
d-29	Stan falownika przy aktualnej usterce	Stan falownika przy aktualnym błędzie 0-FFFFH BIT0: Ułuchom/Zamknij BIT1: obrót do przodu/do tyłu BIT2: krok po kroku BIT3: Hamulec DC BIT4: Zarezerwowany BIT5: PassVoltage limit BIT6: Redukcja częstotliwości stałej prędkości Limit nadprądowy BIT7 BIT8 ~ 9: 00-Zerowa prędkość/01-Przyspieszenie/ 10-opóźnienie/11-jednolite prędkość BIT10: Wstępny alarm przeciążenia BIT11: Zarezerwowany BIT 12 ~ 13 Ułuchom kanał poleceń: 00- Panel/01-Terminal/10-Rezerwa BIT 14 ~ 15 Stan napięcia magistrali:00-Normal/01-Ochrona niskiego napięcia/10-zabezpieczenie nadciśnieniowe	1	0	◆
d-30	PID wartość zadana	0.0 ~ 100.0 (bar/Kg)	0.1	0	◆
d-31	PID wartość rzeczywista	0.0 ~ 100.0 (bar/Kg)	0.1	0	◆

10 Kody błędów

Kod błędu	wyjaśnienie
Err01	Awaria modułu zasilania
Err02	Nadprądowe w trybie przyspieszonym
Err03	Nadprądowe w trybie zwalniania
Err04	Nadprądowe w pracy równomiernej
Err05	Przeciążenia w trybie przyspieszonym
Err06	Przepięcie w trybie zwalniania
Err07	Przepięcie w pracy równomiernej
Err08	Przepięcie podczas wyłączania
Err09	Podnapięcie podczas pracy
Err10	Przeciążenie przetwornicy częstotliwości
Err11	Przeciążenie silnika
Err12	Zarezerwowany
Err13	Zanik w fazie po stronie wyjściowej
Err14	Przegrzanie radiatora
Err15	Awaria urządzenia zewnętrznego
Err16	R S 4 8 5 Awaria komunikacji
Err17	Zarezerwowany
Err18	Bieżąca usterka inna
Err19	Awaria C P U
Err21	E E P R O M Błędy odczytu i zapisu

11. Protokół komunikacyjny (wszystkie poniższe dane są szesnastkowe)

11.1 Tryb i format RTU

Gdy sterownik komunikuje się po magistrali Modbus w trybie RTU, każdy 8-bitowy bajt informacji jest podzielony na 2, 4-bitowe znaki szesnastkowe. Główną zaletą tego trybu jest to, że gęstość przesyłanych znaków jest wyższa niż w trybie ASCII przy tej samej szybkości transmisji, a każda informacja może być przesyłana w sposób ciągły.

11.1.1 Format na bajt w trybie RTU

System kodowania: 8-bitowy binarny, szesnastkowy 0-9, A-F.
Bit danych: 1 bit startu, 8 bitów danych (najpierw wysłany bit niski), bit stopu zajmuje 1 bit, można wybrać bit parzystości. (Patrz ramka danych RTU jako diagram sekwencji)
Obszar sprawdzania błędów: cykliczna kontrola nadmiarowa (CRC)

11.2 Schemat sekwencji ramek danych RTU z parzystością

Start	1	2	3	4	5	6	7	8	Par	Stop
-------	---	---	---	---	---	---	---	---	-----	------

bez parzystości

Start	1	2	3	4	5	6	7	8	Stop
-------	---	---	---	---	---	---	---	---	------

11.3 Opis kodu funkcji odczytu i zapisu

Kod funkcji	Opis
03	Czytaj rejestr
06	Zapisz rejestr

11.4 Opis parametru, adres protokołu komunikacyjnego

Funkcja	Adres	Dane oznaczające instrukcję	R/W
Komunikacja Polecenie kontrolne	2000H	0001H: Wylączenie	W
		0012H: Obrót do przodu	
		0013H: Praca krok w obrocie do przodu	
		0022H: Operacja odwrotna	
		0023H: Odwrotna praca krok	
Komunikacja, zadawanie adres częstotliwości	2001H	Ustawiony zakres częstotliwości kom. wynosi -10000 - 10000. Uwaga: Ustawiona częstotliwość kom. to w stosunku do większości Procent dużych częstotliwości, w zakresie od-100.00% - 100,00%.	W
Komunikacja Polecenie kontrolne	2002H	0001H: Wejście błędu zewnętrznego	W
		0002H: Reset błędu	
Czytaj Uruchom/Zatrzymaj Opis parametru	2102H	Zad. częstot. (2 miejsca po przecinku)	R
	2103H	wyjść częstot. (2 Decimal)	R
	2104H	wyjść. prąd (1 Decimal)	R
	2105H	Nap. na DC (1 Decimal)	R
Szczytywanie błędów opis	2100H	00: Brak	R
		01: Awaria modułu	
		02: przepięcie	
		03: błąd temperatury	
		04: Przeciążenie falownika	
		05: Przeciążenie silnika	
		06: błąd zewnętrzny	
		07 - 09: Zarezerwowane	
		10: nadprądowe podczas przyspieszania	
		11: nadprądowe podczas zwalniania	
		12: przeżenie przy stałej prędkości	
		13: Zarezerwowane	
		14: podnapięcie	
2107H	Wejście analog. AI(two decimal places)		R
2108H	Reservation		R
2109H	Reservation		R
210AH	Prędkość silnika		R
210BH	Reservation		R
210CH	Reservation		R
210DH	Temperatura falownika (1 Decimal)		R
210EH	PID wartość rzec. (two decimal places)		R
210FH	PID wartość zad. (two decimal places)		R
2110H	Reservation		R
2111H	Reservation		R
2112H	Bieżąca awaria		R
2113H	Reservation		R
2114H	Stan zacisku wejściowego		R
2115H	Stan zacisku wejściowego	R	
Czytaj Uruchom/Zatrzymaj Opis parametru	2116H	BIT0: Uruchom/Zatrzymaj BIT1: praca do przodu/do tyłu BIT2: krok BIT3: Hamulec DC BIT4: Zarezerwowany BIT5: Limit przepięcia BIT6: Redukcja częstotliwości stałej prędkości Limit nadprądowy BIT7 BIT8 - 9:00-zero prędkości/01-przyspieszenie /10-zwalnianie/11-jednolita prędkość BIT10: Alarm przeciążenia wstępnego BIT11: Zarezerwowane BIT 12 - 13 Uruchom kanał poleceń: 00-Panel/01-Terminal/10-Komunikacja BIT 14 - 15 Stan napięcia magistrali: 00-Normal /01-ochrona niskiego napięcia /10-Ochrona przed nadciśnieniem	R
	2101H	BIT0: Uruchom BIT1: Zatrzymaj BIT2: krok BIT3: obrót do przodu BIT4: Rewers BIT5 - BIT7: Zarezerwowane BIT8: podana komunikacja BIT9: Wejście sygnału analogowego BIT10: Przebieg komunikacji Kanał poleceń BIT11: Blokada parametrów BIT12: Praca BIT13: małe polecenie ruchu BIT14 - BIT15: Zarezerwowane	R

11.5 Tryb funkcji odczytu

Format ramki informacyjnej zapytania:

Adres	01H
Funkcja	03H
Początkowy adres danych	21H
	02H
Data(2Byte)	00H
	02H
CRC CHK Low	6FH
CRC CHK High	7FH

Analiza danych w tej sekcji: 01H to adres przetwornicy częstotliwości
03 H to odczytany kod funkcji;
2102H to adres początkowy
0002H to liczba odczytanych adresów, a 2102H i 2103H F76FH to 16-bitowe kody walidacji CRC

Format ramki informacyjnej odpowiedzi:

Adres	01H
Funkcja	03H
DataNum*2	04H
Data1[2Byte]	17H
	70H
Data2[2Byte]	00H
	00H
CRC CHK Low	FEH
CRC CHK High	5CH

Analiza danych:
01H to adres falownika
03 H to odczytany kod funkcji;
04 H to iloczyn przeczytanych wpisów * 2
1770 H to odczyt danych 2102 H (ustawiona częstotliwość)
0000H to odczyt danych 2103H (częstotliwość wyjściowa)
5CFEH to 16-bitowy kod kontrolny CRC

11.6 Tryb funkcji zapisu

Format ramki informacyjnej zapytania:

Adres	01H
Funkcja	06H
Początkowy adres danych	20H
	00H
Data(2Byte)	00H
	01H
CRC CHK Low	43H
CRC CHK High	CAH

Analiza tych danych:
01H to adres falownika
06 H to kod funkcji zapisu;
2000H to adres polecenia sterującego
0001H to polecenie wyłączenia
43CAH to 16-bitowy kod weryfikacyjny CRC

Format ramki informacyjnej odpowiedzi:

Adres	01H
Funkcja	06H
Początkowy adres danych	20H
	00H
Liczba danych (Byte)	00H
	01H
CRC CHK Low	43H
CRC CHK High	CAH

Analiza danych: Jeśli ustawienie jest prawidłowe, zwrócone zostaną te same dane wejściowe.

12. Przykłady szybkiego uruchomienia

12.1 Uruchomienie falownika z klawiatury w trybie U/f

Podłączyć silnik do falownika poprzez zaciski U V W, a następnie podłączyć falownik do sieci poprzez zaciski L1, L2. Nie ma znaczenia do którego zacisku podłączymy fazę a do którego przewód neutralny N. Pamiętać o uziemieniu silnika i prawidłowym podłączeniu zacisku PE
- Nacisnąć RUN, i pokręteł regulacji częstotliwości regulować prędkość silnika w górę i w dół.
- Nacisnąć przycisk STOP w celu zatrzymania silnika
Falownik pracuje z ustawieniami fabrycznymi.

12.2 Uruchomienie falownika z zacisku X, zadawanie prędkości z wejścia analogowego

Zacisk X1 (start w prawo) lub X2 (start w lewo) połączyć z zaciskiem COM za pomocą przełącznika bistabilnego. (Silnik będzie obracał się w zadanym kierunku). Pod zaciski +5, AI, COM podłączyć potencjometr o rezystancji od 1 do 5 kOhm, a następnie podłączyć silnik i falownik do sieci, jak w pkt 12.1.
Przejsć do parametryzacji falownika

- Na klawiaturze nacisnąć przycisk PROG - ukaże się kod F0.00 (ostatnie „0” miga). Przyciskami $\Delta \nabla$ ustawić parametr F0.01 (sposób zadawania komendy START) i nacisnąć ENTER. Pojawi się wartość „0”, zmienić wartość parametru na „1” i zapamiętać wciskając ENTER. Falownik automatycznie przejdzie do kodu F0.02 nacisnąć ENTER. Pojawi się wartość „4”, zmienić wartość „2” i zapamiętać wciskając ENTER. Nacisnąć przycisk 2 razy PROG, powrócimy do wyświetlania zadanego parametru. Fabrycznie ustawiona jest częstotliwość.
Falownik został zaprogramowany: START/STOP z przełącznika, zadawanie częstotliwości (prędkości) z potencjometru

12. Notatki